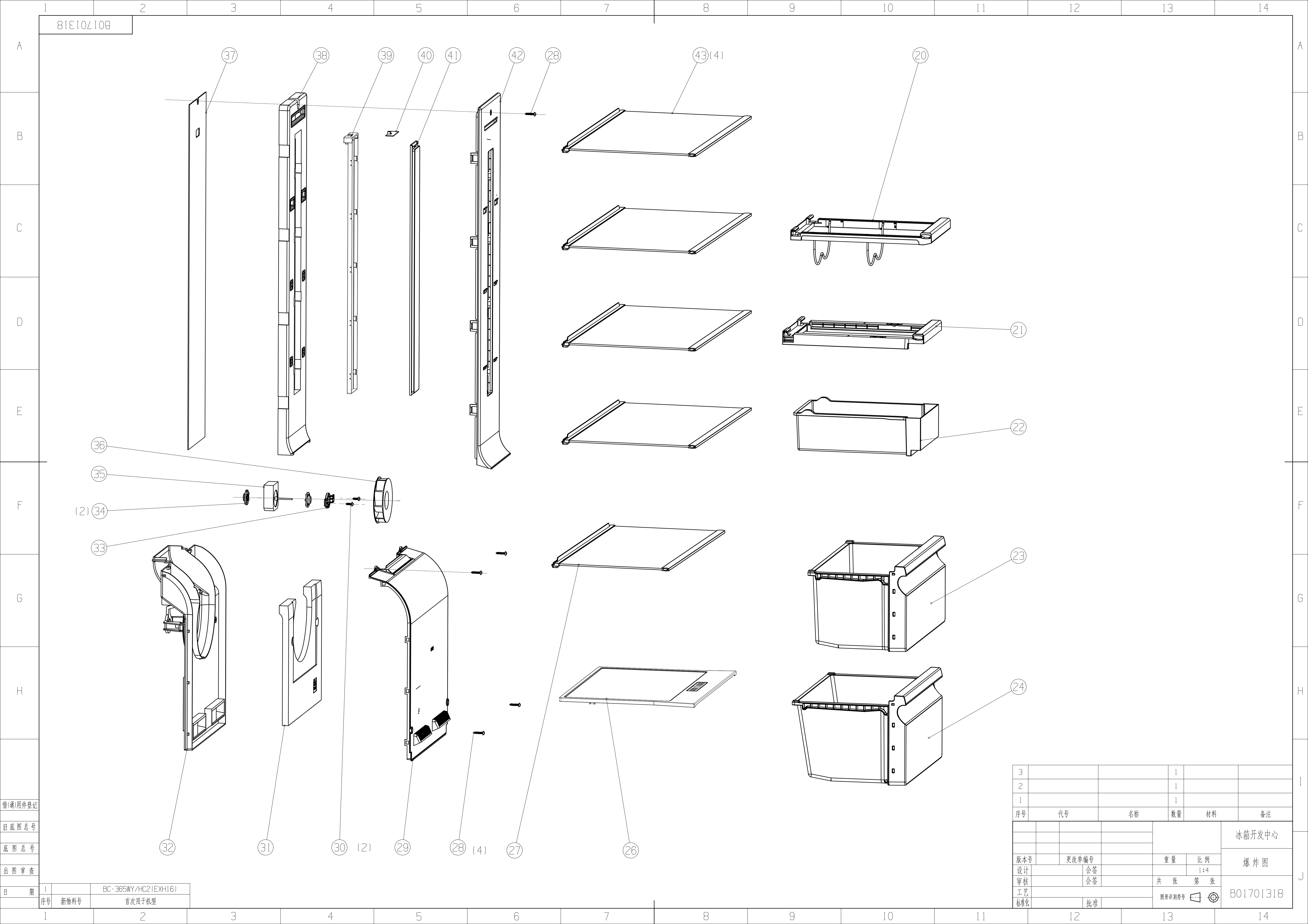


借(通)用件登记  
 旧底图总号  
 底图总号  
 出图审查  
 日期

1	BC-365WY/HC2(EXH16)
序号	新物料号
	首次用于机型

3			1		
2			1		
1			1		
序号	代号	名称	数量	材料	备注
					冰箱开发中心
版本号	更改单编号		重量	比例	爆炸图
设计	会签		1:4		
审核	会签		共 张	第 张	B01701318
工艺			图形识别符号		
标准化	批准				

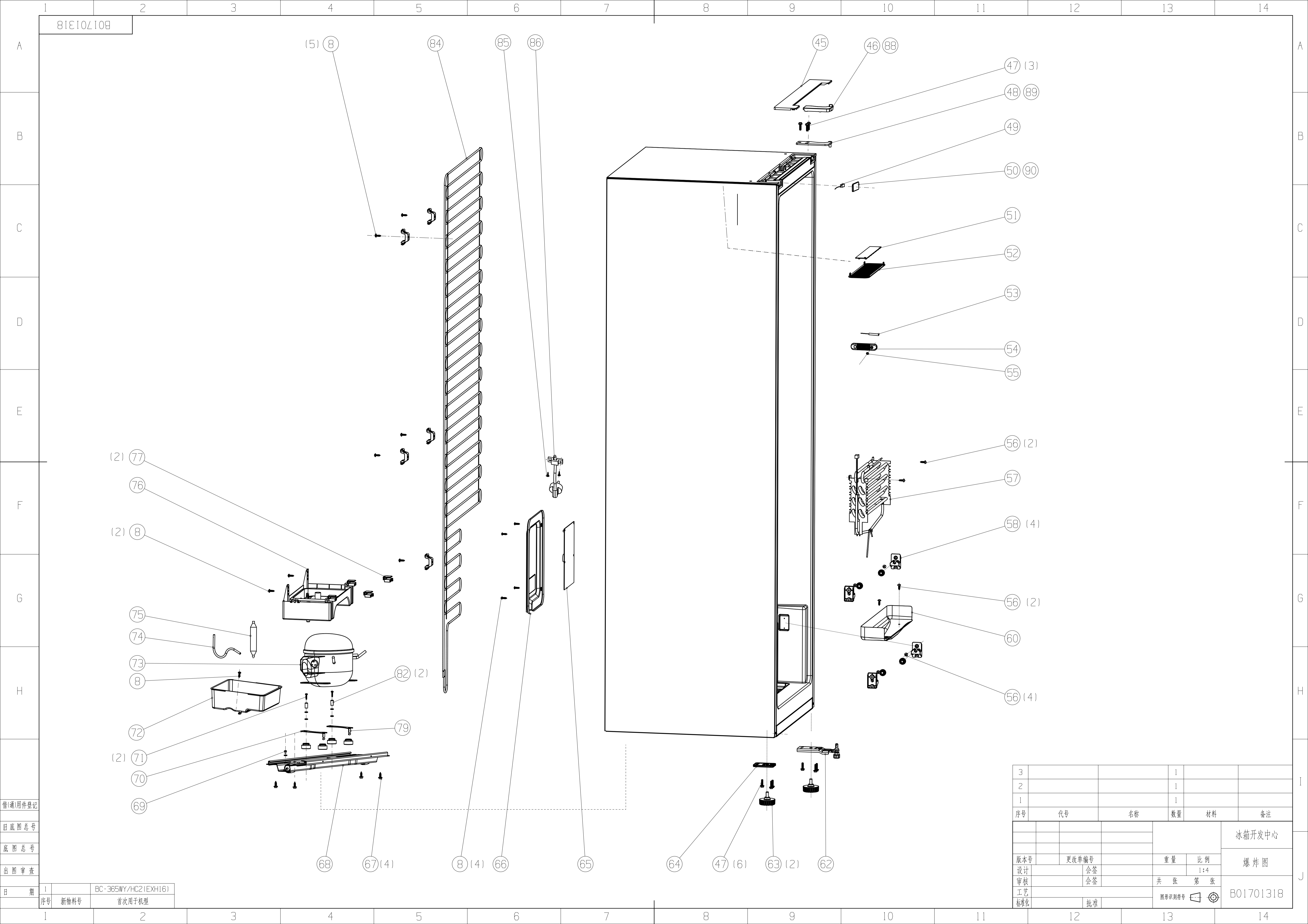


B01701318

借(通)用件登记  
旧底图总号  
底图总号  
出图审查

1	BC-365WY/HC2 (EXH16)
序号	新物料号
	首次用于机型

3			1		
2			1		
1			1		
序号	代号	名称	数量	材料	备注
					冰箱开发中心
版本号	更改单编号		重量	比例	爆炸图
设计	会签		共 张	1:4	第 张
审核	会签				
工艺			图形识别符号		B01701318
标准化	批准				



准(通)用件登记  
 旧底图总号  
 底图总号  
 出图审查  
 日期

1	BC-365WY/HC2 (EXH16)
序号	新物料号
	首次用于机型

3			1		
2			1		
1			1		
序号	代号	名称	数量	材料	备注
					冰箱开发中心
版本号	更改单编号		重量	比例	爆炸图
设计	会签		共张	1:4	第张
审核	会签				
工艺			图形识别符号		B01701318
标准化	批准				