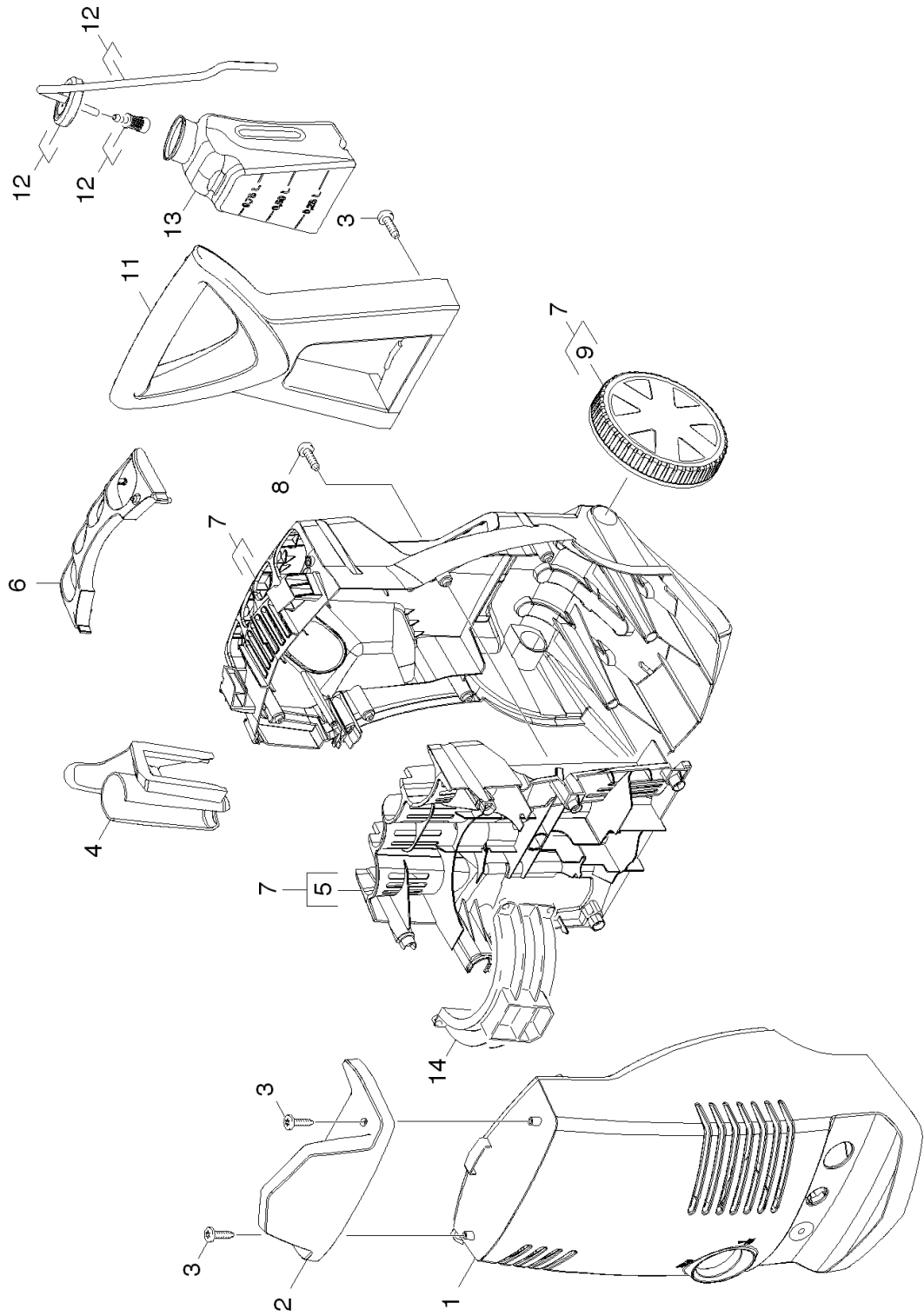
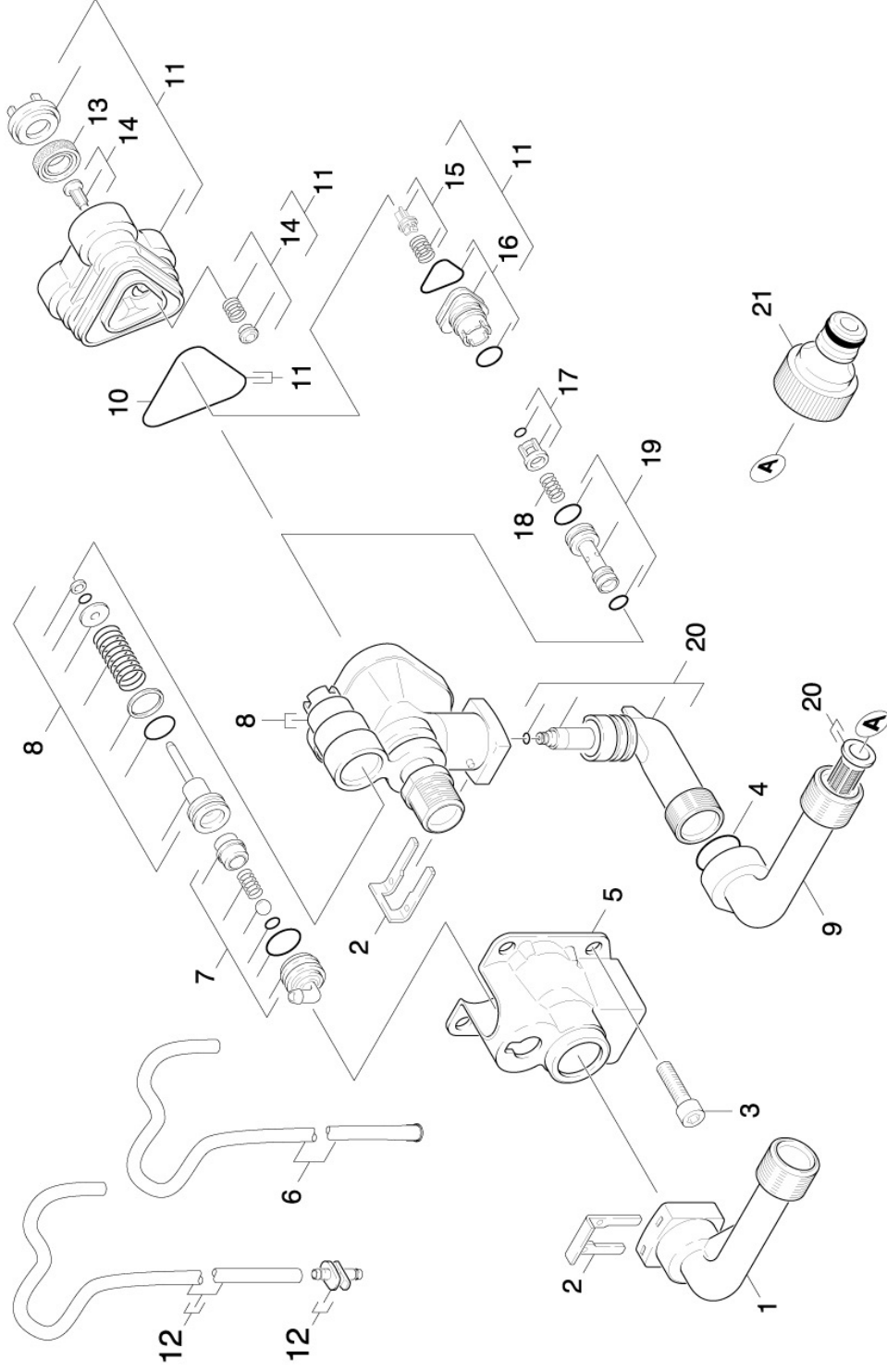


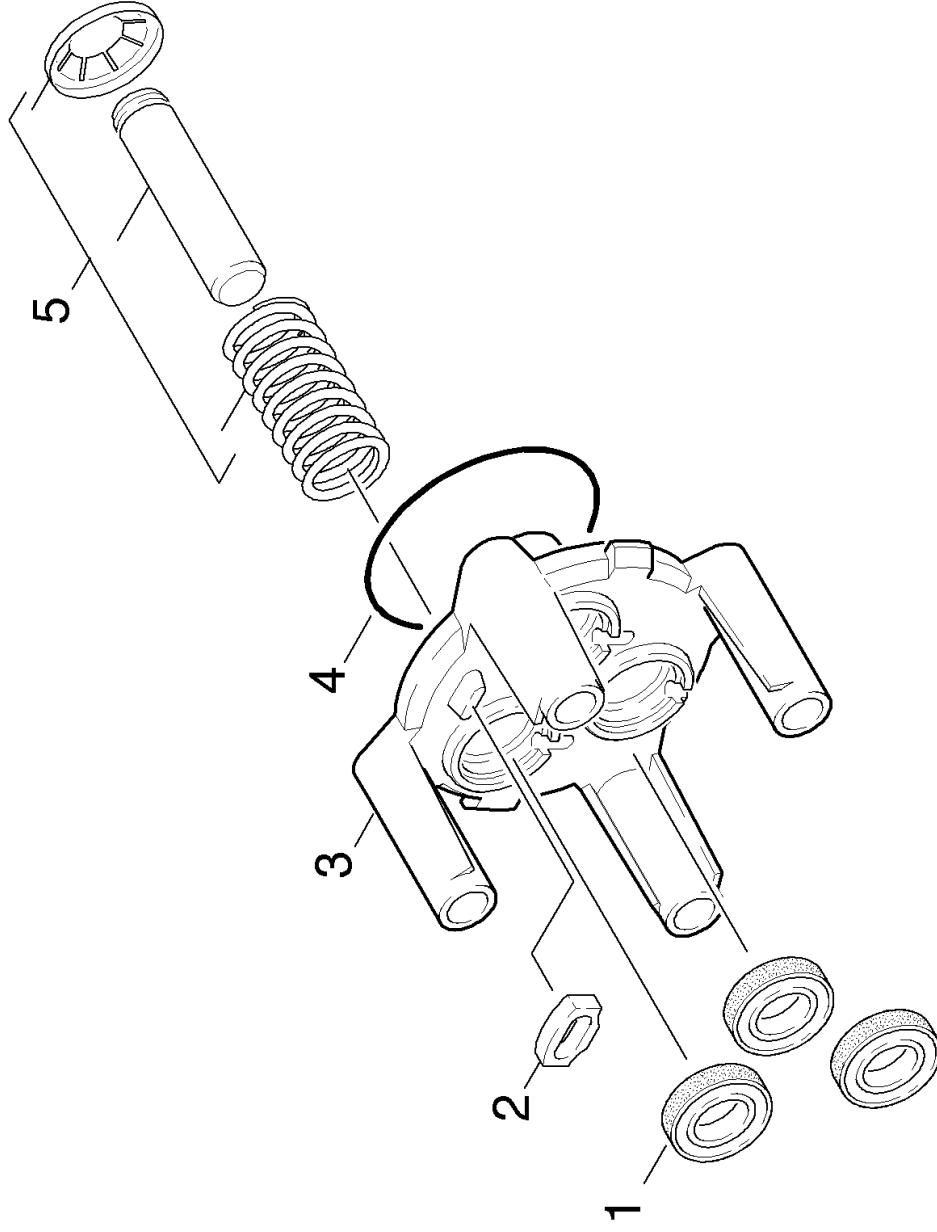
1.0 GEHAEUSE



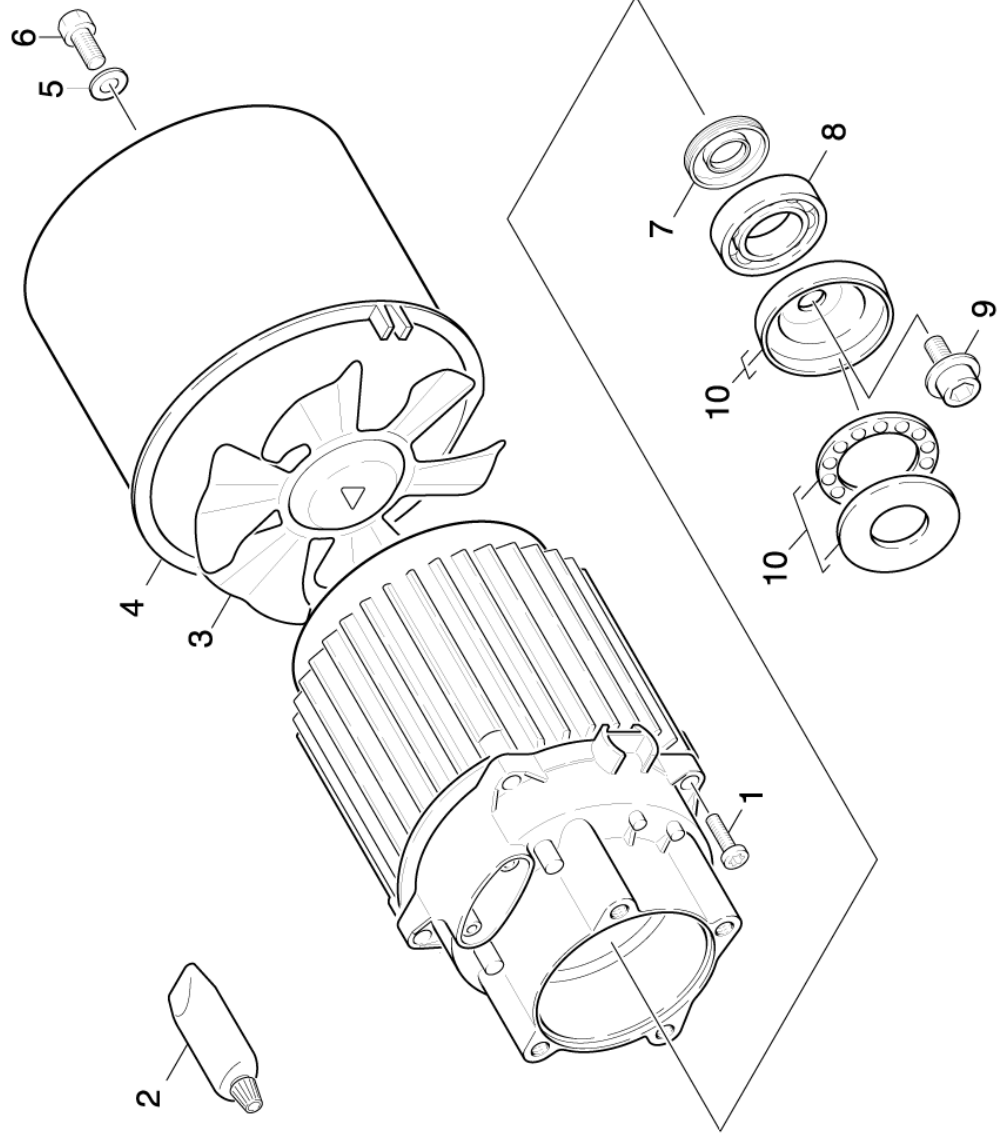
2.1 Steuergehaeuse



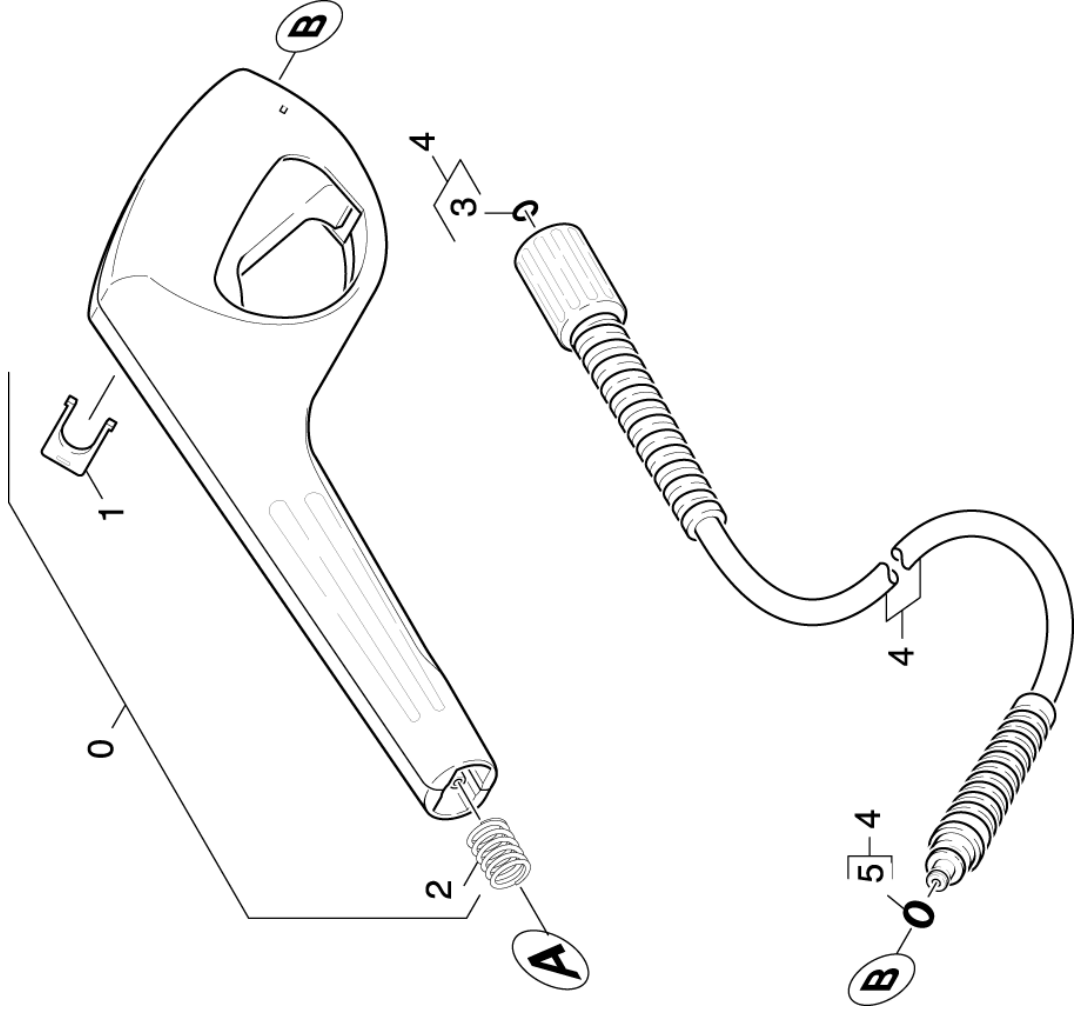
2.2 Geradschubfuehrung



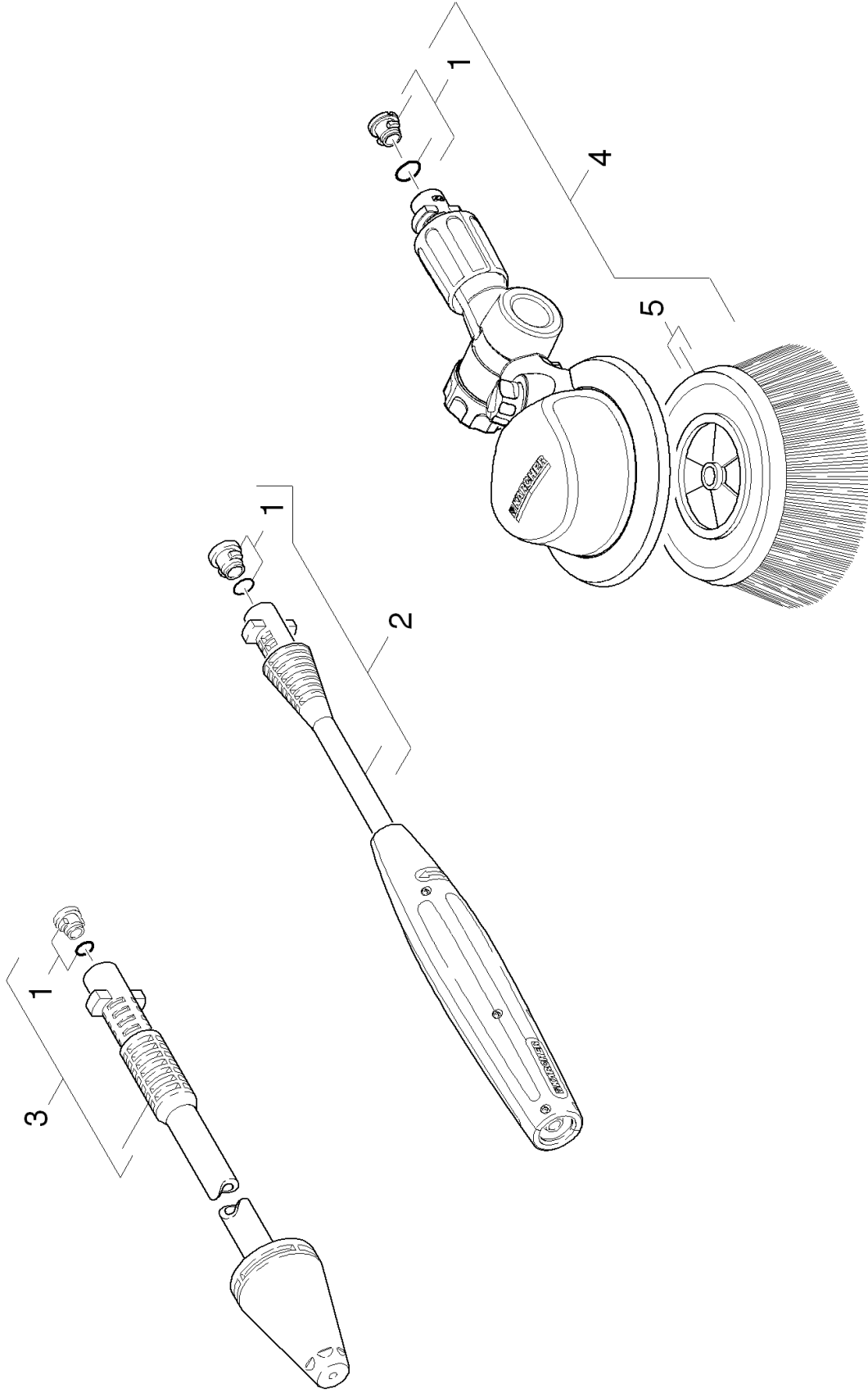
3.0 MOTOR



4.1 HANDSPRITZPISTOLE



4.2 STRAHLROHR



5.0 E-KASTEN

