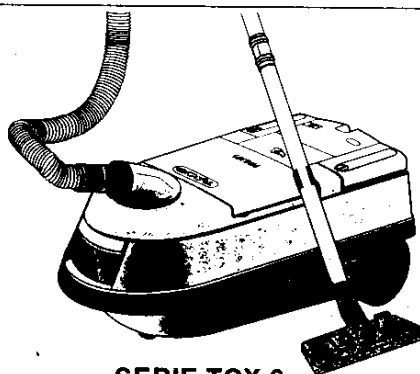


Pos.	Référence	Désignation
0015	482248040252	FILTER, A AIR
015	482248040234	FILTER, A AIR
032	482246693054	CAPOT, PLASTIQUE
077	482253010235	POIGNEE PLASTIQUE
101	482252810837	1/2 ENS RESORT BOBIN
102	482252810836	DISQUE A BOBINES
103	482229081474	PLAQUE, PLASTIQUE
104	482232110784	CODON SECTEUR SCL819
11	482240440699	LEVIER, ACIER
112	482253252554	ANNEAU, CAOUTCHOUC
12	482241711157	CHARNIERE
13	482241711158	CHARNIERE
14	482244040936	BOITIER, PLASTIQUE
15	482201570049	SAC A POUSSIERE, PAPIER
16	482244040947	BOITIER, PLASTIQUE
17	482246662131	PLAQUE, PLASTIQUE
18	482252870769	ROUE, ACIER
19	482221470392	BOITIER, PLASTIQUE
2	482240440634	BRIDE, PLASTIQUE
20	482249263728	RESSORT
21	482244040926	CAPOT, PLASTIQUE
22	482221470384	UNITE ELECTR., ELECTRO-MENAGER
23	482245081197	INDEX
24	482227613205	BOUTON-POUSSOIR DE COMMUT.
26	482245830622	GRILLE, PLASTIQUE
27	482244040782	BOITIER, PLASTIQUE
28	482253021034	TUYAU, PLASTIQUE
29	482232111083	SORTIE CORDON
3	482253260926	JOINT, PLASTIQUE
30	482244040911	GRILLE, PLASTIQUE
31	482244040912	CAPOT, PLASTIQUE
32	482244040781	CAPOT, PLASTIQUE
33	482246693055	COUSSIN, MOUSSE PLASTIQUE
34	482246660905	COUSSIN, CAOUTCHOUC
35	482228220254	THERMOSTAT
36	482236110736	MOTEUR TURBOMAX
37	482246660882	ANNEAU, CAOUTCHOUC
38	482252040288	CAPOT PLASTIQUE
39	482246271923	CAPOT, PLASTIQUE
4	482240290001	ETRIER, ACIER
42	482244040957	BOITIER, PLASTIQUE
5	482253270286	ANNEAU, CAOUTCHOUC
52	482221470391	CIRC.IMPR., POUR ASPIRATEUR
55	482246693451	CAPOT, PLASTIQUE
56	482240440821	ETRIER, PLASTIQUE
57	482227130856	COMMUTATEUR SECTEUR
6	482244040931	CAPOT, PLASTIQUE
70	482253010232	RALLONGE TUBE METAL
71	482249271622	BRIDE, PLASTIQUE
72	482253010208	CLIP, PLASTIQUE
73	482253010229	TUYAU, ACIER
74	482249271623	BRIDE, PLASTIQUE
75	482253010207	CLIP, PLASTIQUE
76	482253010233	TUYAU, ACIER
77	482253010231	TUYAU ASPIRATEUR
78	482247950062	SUCEUR, DE POUSSIERE
79	482247920126	BROSSE
8	482244040776	CAPOT, PLASTIQUE
80	482247960118	SUCEUR, DE POUSSIERE
81	482247930176	BROSSE
83	482247920123	BARRETTE,FEUTRE
84	482247970071	SUCEUR, DE POUSSIERE
85	482247920039	BROSSE
86	482247920038	BROSSE
87	482245280167	UNITE ELECTR., ELECTRO-MENAGER
88	482253010234	TUYAU ASPIRATEUR
9	482246662132	BARRETTE,CAOUTCHOUC



#### CARACTERISTIQUES TECHNIQUES

Tension d'alimentation (volts)  
Puissance (CEI) (Watts)  
Dépression maximum en cm ou en Kpa  
colonne d'eau (sans tuyau ni tubes)  
Débit d'air maximum  
(sans tuyau ni tubes)  
Cordon d'alimentation  
Dimension de l'appareil en cm  
Poids de l'appareil en Kg

#### SERIE TCX 6..

225 Volts  
1000 W  
190cm ou 19 Kpa

40dm<sup>3</sup>/sec

6 m  
55 x 29 x 25  
6,7

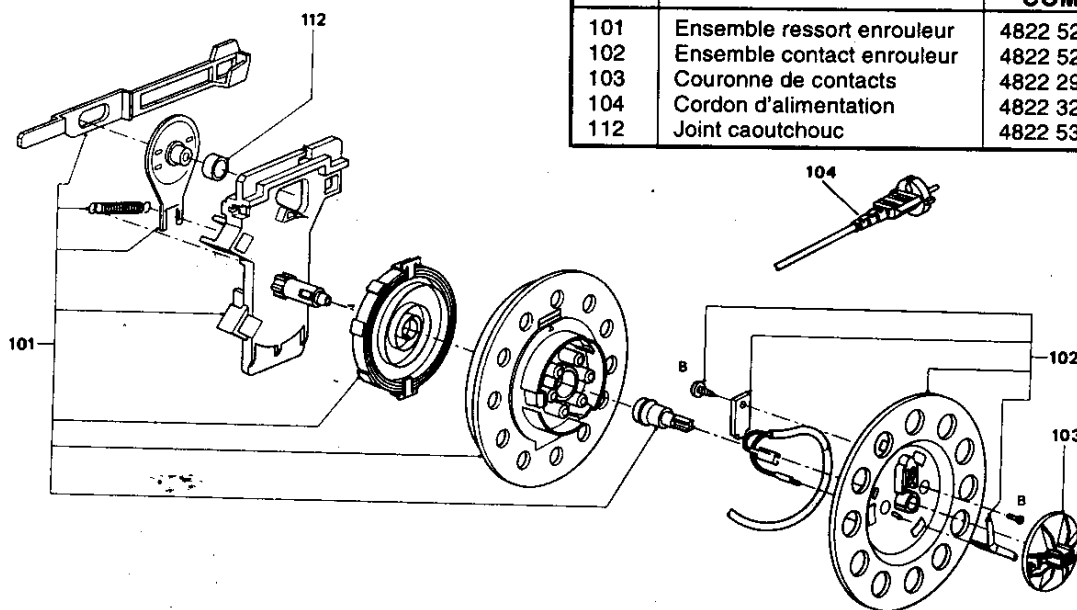
#### SERIE TCX 7..

225 Volts  
1200 W  
250cm ou 25Kpa

43dm<sup>3</sup>/sec

6 m  
55 x 29 x 25  
6,7

REP	DESIGNATION	CODE COMMANDE
101	Ensemble ressort enrouleur	4822 528 10837
102	Ensemble contact enrouleur	4822 528 10836
103	Couronne de contacts	4822 290 81474
104	Cordon d'alimentation	4822 321 10784
112	Joint caoutchouc	4822 532 52554



Sous réserve de modifications

Reproduction interdite

PAD/9503

Pour votre sécurité, ces documents doivent être utilisés par des spécialistes agréés, seuls habilités à réparer votre appareil en panne.

Philips Industrielle et Commerciale S.A.S.  
Société par Actions Simplifiée  
au capital de 129 141 200 F  
R.C.S. Nanterre B 622 051 738  
N° T.V.A. FR 65 622051738  
Siège social : 64 rue Carnot  
92156 Suresnes Cedex - France



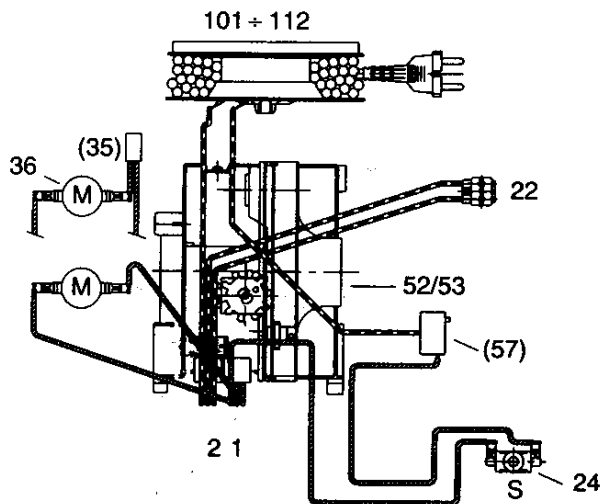
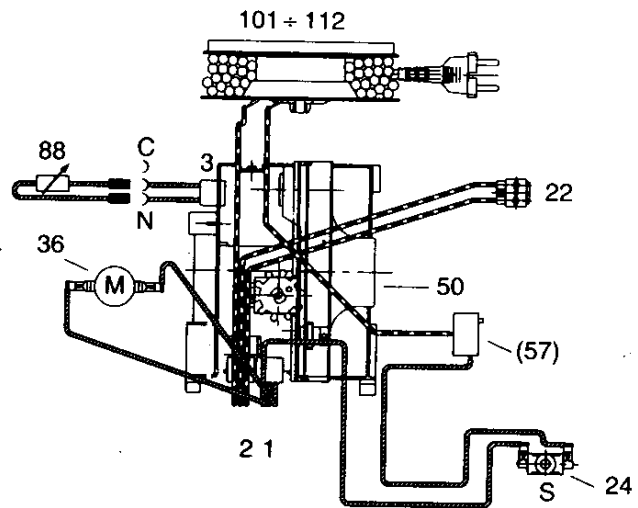
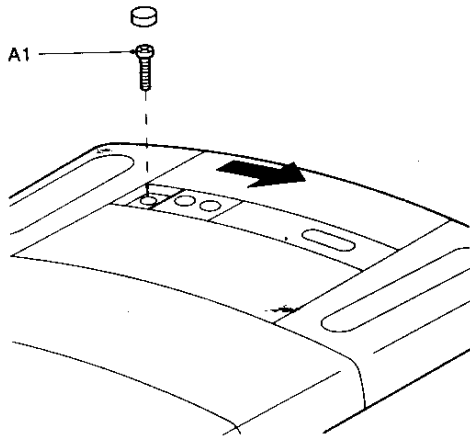
4811 760 17064

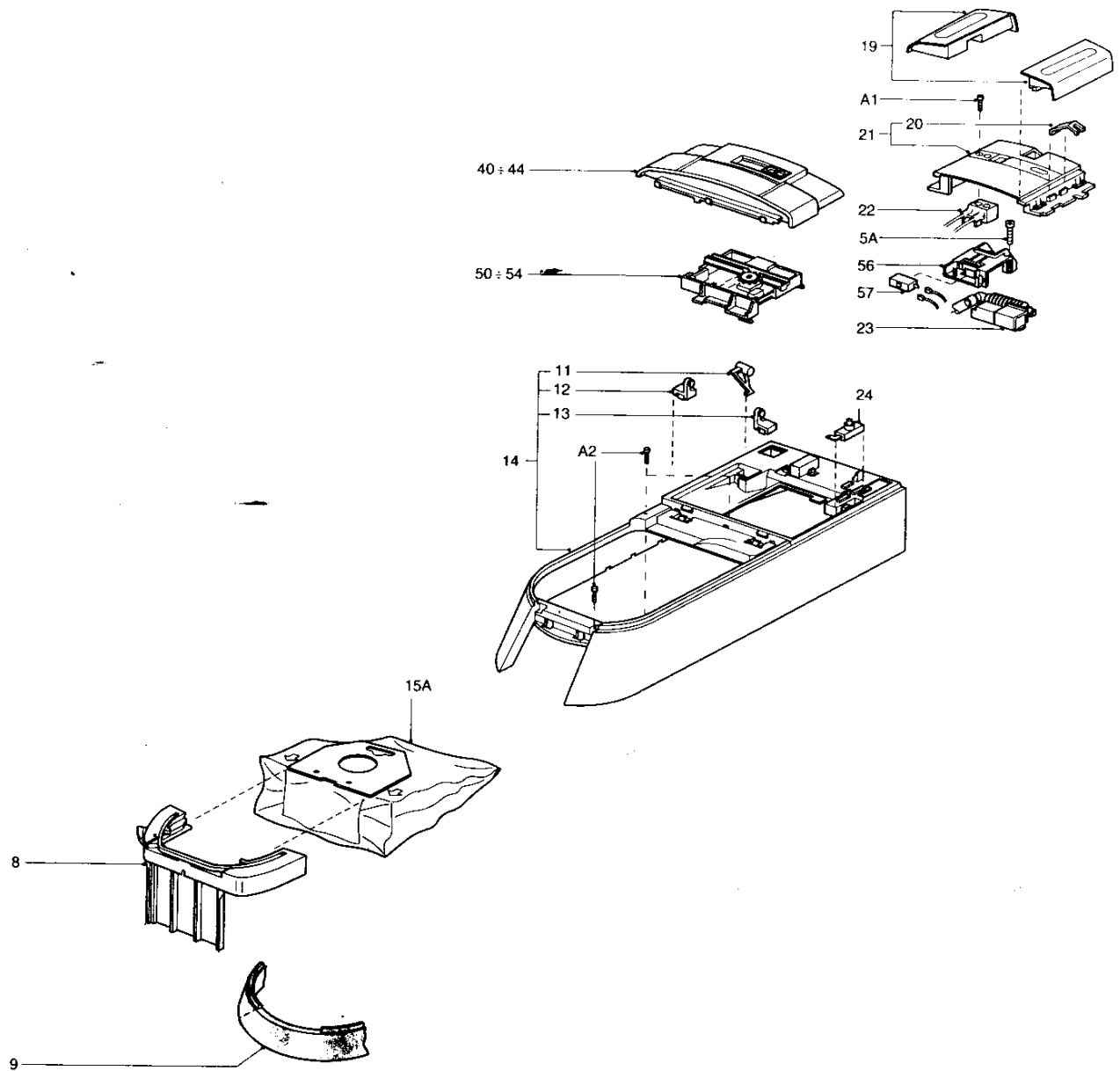


# PHILIPS

## REMARQUES IMPORTANTES :

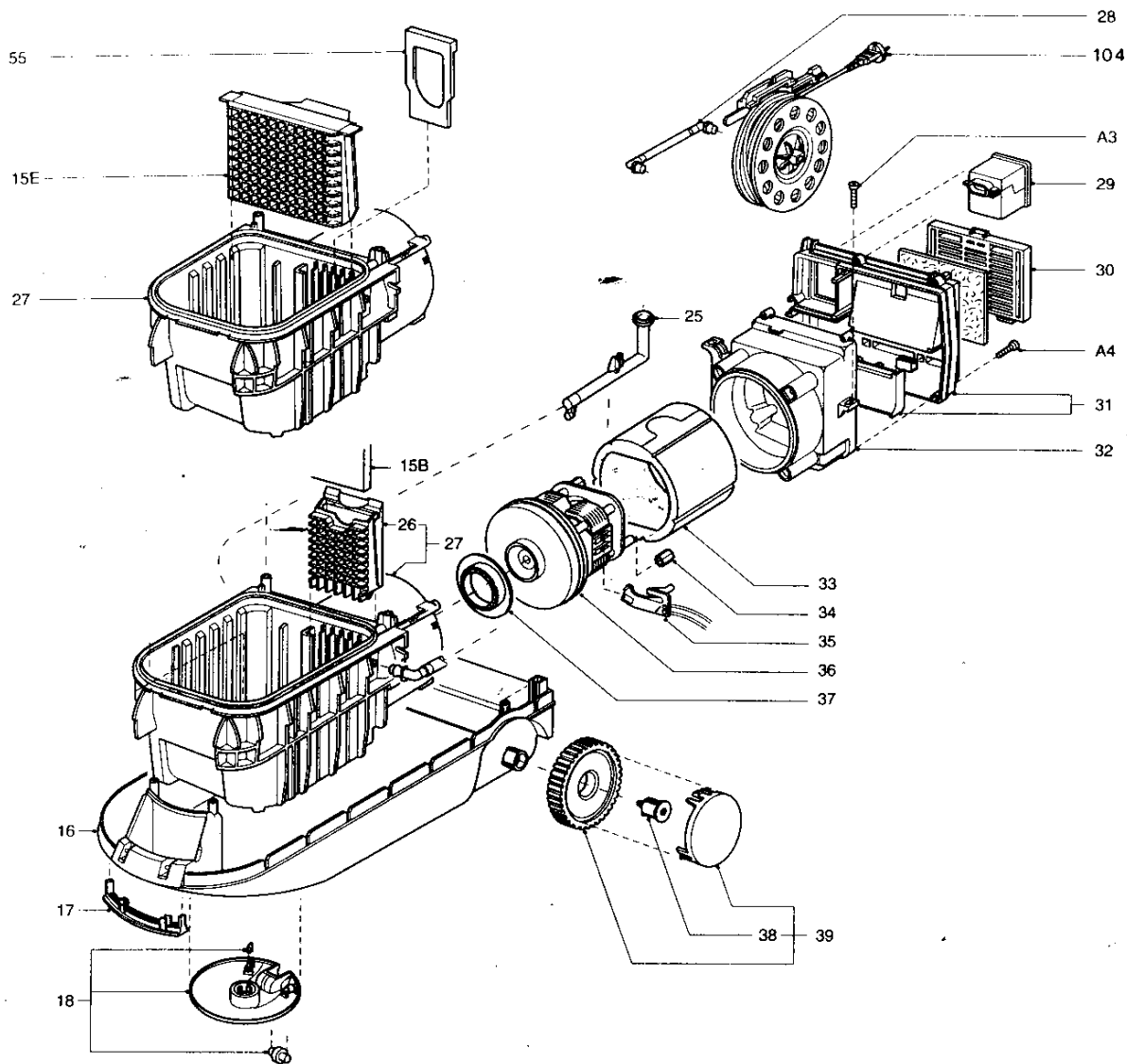
- **COULEURS** : En service, des couleurs différentes de celle d'origine peuvent être prévues. Elles sont indiquées par des repères entre parenthèses (...).
- **DEMONTAGES** : Le démontage de l'enrouleur nécessite un tournevis TORX T15 (faisant partie de l'ensemble service de tournevis TORX T20-T15-T10-T9-T8-T7-T6) Code Commande : **4822 395 50145**.





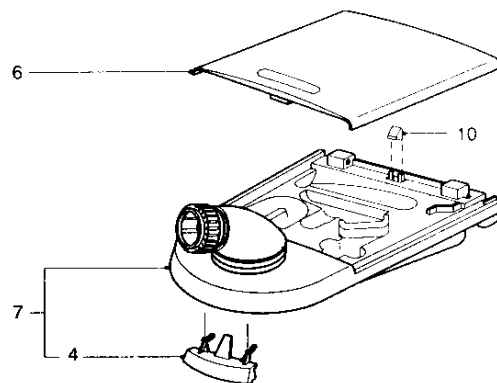
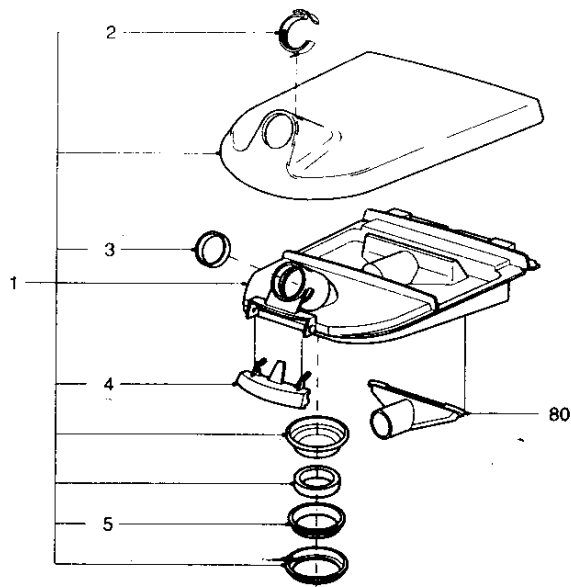
REP	DESIGNATION	CODE COMMANDE
8	Cassette porte sac	4822 440 40776
9	Bande protection carrosserie	4822 466 62132
11	Levier d'enroulement	4822 404 40699
12	Charnière droite	4822 417 11157
13	Charnière gauche	4822 417 11158
14	1/2 capot supérieur TCX 635	4822 440 40942
14	1/2 capot supérieur TCX 642	4822 440 40937
14	1/2 capot supérieur TCX 722	4822 440 40937
14	1/2 capot supérieur TCX 738	4822 440 40936
14	1/2 capot supérieur TCX 739	4822 440 40938
14	1/2 capot supérieur TCX 772	4822 440 40937
15A	Sac papier OSLO+ HYGIENE	4822 015 70049

REP	DESIGNATION	CODE COMMANDE
19	Bouton commande tous modèles	4822 528 40346
20	Ressort	4822 492 63728
21	Bandeau TCX 635	4822 440 40951
21	Bandeau TCX 722 - TCX 772	4822 440 40948
21	Bandeau TCX 738	4822 440 40926
21	Bandeau TCX 739	4822 440 40955
22	Connecteur brosse électrique	4822 214 70384
23	Indicateur dépression	4822 450 81197
24	Interrupteur Marche / Arrêt	4822 276 13205
56	Support pause silence	4822 404 40821
57	Interrupteur pause silence	4822 271 30856



REP	DESIGNATION	CODE COMMANDE
15B	Filtre moteur Duo filtre	4822 480 40234
15E	Filtre à odeurs	4822 480 40252
16	1/2 capot inférieur TCX 738	4822 440 40947
16	1/2 capot inférieur TCX 635, TCX 722, TCX 739, TCX 772	4822 440 40789
17	Plaque de fixation	4822 466 62131
18	Ensemble roulette avant	4822 528 70769
26	Grille	4822 458 30622
27	Compartiment poussières	4822 440 40782
28	Tube refroidissement	4822 530 21034
29	Sortie cordon TCX 738	4822 321 11083
29	Sortie cordon autres types	4822 440 40784
30	Grille arrière TCX 738	4822 440 40911
30	Grille arrière autres types	4822 458 40556

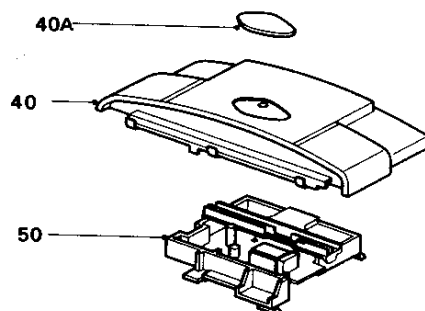
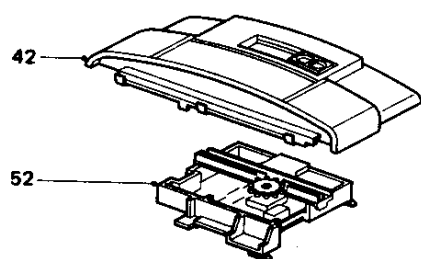
REP	DESIGNATION	CODE COMMANDE
31	Couvercle arrière TCX 738	4822 440 40912
31	Couvercle arrière autres types	4822 440 40787
32	Capot moteur mono turbine	4822 440 40781
32	Capot moteur double turbine	4822 466 93054
33	Manchon insonorisation	4822 466 93055
34	Silent bloc moteur	4822 466 60905
35	Sécurité thermique	4822 282 20254
36	Moteur TCX 635	4822 361 10639
36	Moteur TCX 722, TCX 738, TCX 739, TCX 772	4822 361 10632
37	Joint moteur	4822 466 60882
38	Axe roulette arrière	4822 520 40288
39	Roulette arrière	4822 462 71923
55	Cache plastique	4822 466 93451
104	Cordon d'alimentation	4822 321 10784



TCX 6..

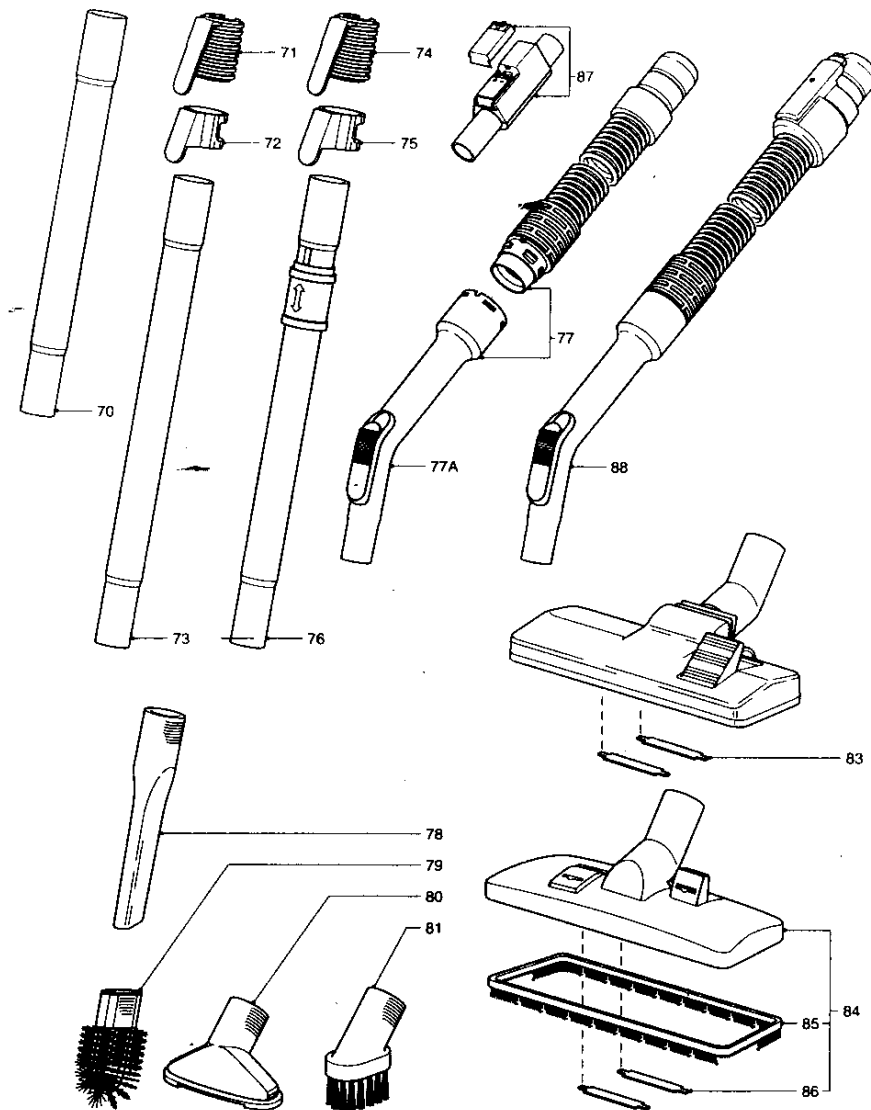
TCX 7..

TCX 7..



REP	DESIGNATION	CODE COMMANDE
1	Utilisez 6+7 pour le couvercle complet	
2	Verrouillage du tuyau	4822 404 40634
3	Bague	4822 532 60926
(4)	Poignée TCX 738	4822 402 90001
4	Poignée autres modèles	4822 402 90001
5	Joint	4822 532 70286
6+7	Ensemble couvercle TCX635	4822 440 40921
6+7	Ensemble couvercle TCX722	4822 440 40929
6+7	Ensemble couvercle TCX738	4822 440 40931
6+7	Ensemble couvercle TCX739	4822 440 40906
6+7	Ensemble couvercle TCX772	4822 440 40928

REP	DESIGNATION	CODE COMMANDE
40	Bandeau TCX 772	4822 440 40915
40A	Badge TCX 772	4822 459 11227
42	Bandeau TCX 635	4822 440 40957
42	Bandeau TCX 722 à bouton rotatif	4822 440 40949
42	Bandeau TCX 738	4822 440 40958
42	Bandeau TCX 739	4822 440 40959
50	Circuit TCX 772	4822 214 70582
52	Circuit imprimé	4822 214 70391
80	Petit suceur	4822 479 60118



REP	DESIGNATION	CODE COMMANDE
70	Tube plastique	4822 530 10232
71	Crochet pause parking	4822 492 71622
72	Crochet tube métal	4822 530 40208
73	Tube métallique	4822 530 10229
74	Crochet pause parking	4822 492 71623
	Tube télescopique	
75	Crochet tube télescopique	4822 530 10207
76	Tube télescopique	4822 530 10233
77	Tuyau avec poignée	4822 530 10231
77A	Poignée	4822 530 10235

REP	DESIGNATION	CODE COMMANDE
78	Suceur étroit	4822 479 50062
79	Brosse radiateur	4822 479 20126
80	Petit suceur	4822 479 60118
81	Petite brosse ronde	4822 479 30176
83	Feutre	4822 479 20123
84	Brosse complète	4822 479 70071
85	Brosse seule	4822 479 20039
86	Feutre	4822 479 20038
87	Détecteur de poussières	4822 452 80167
88	Tuyau avec poignée et commande électrique	4822 530 10234

Philips Appareils Domestiques

Cet appareil est dérivé du TCX 628/635/642

Pour le service, se reporter à la documentation de base du TCX 635-642 code commande **4811 760 17064** à l'exception des pièces ci-dessous.

REP	DESIGNATION	CODE COMMANDE
6+7	Couvercle compartiment poussière	4822 440 40931
14	Capot supérieur	4822 440 40936
16	Logement inférieur	4822 440 40947
19	Panneau et boutons	4822 214 70392
21	Bandeau	4822 440 40926
29	Sortie cordon	4822 321 11083
30	Grille arrière	4822 458 40911
31	Couvercle arrière	4822 440 40912
36	Moteur turbomax 1241	4822 361 10736
39	Couvercle rouge uniquement	4822 462 71923
52	Circuit imprimé 200-240 V	4822 214 70391
56	Ensemble pause parking	4822 404 40821
57	Microswitch	4822 271 30856
74	Collier de fixation tube telescop.	4822 492 71623

**ATTENTION : Certaines pièces plastiques de présentation peuvent être standardisées, du point de vue couleur**

Sous réserve de modifications

Reproduction interdite

PAD/9808

Pour votre sécurité, ces documents doivent être utilisés par des spécialistes agréés, seuls habilités à réparer votre appareil en panne.



Société par Actions Simplifiée  
au capital de 25 000 000 f  
R.C.S. Nanterre B 399 206 457  
N° T.V.A. FR 56 399 206 457  
Siège social : 64, rue Carnot  
92156 Suresnes Cedex - France

AFAQ N° 1995/4134



A classer avec  
Documentation

4811 760 17064



**PHILIPS**