

Modèle:

C366FGAFR

Code commercial:

21751

21752

Notes générales

Comment utiliser la documentation technique

Vous trouverez ici quelques informations générale pour simplifier la consultation de la documentation technique:

1. Les modèles d'une même gamme utilisent les mêmes vues éclatées. De ce fait un modèle ne comporte pas obligatoirement tous les repères présents sur les vues éclatées.
2. Certaines pièces détachées ne sont pas dessinées sur les vues éclatées (livrets d'instructions, kit spécifiques,...). Vous trouverez les codes dans la liste de pièces détachées sous le repère 099 ou 999. Les livrets d'instructions sont en repère 000.
3. En haut à droite de chaque vue éclatée, le numéro de série indique le début de production de la gamme. Certains modèles comportent plusieurs vues éclatées avec des numéros de série différents. Dans ce cas, le numéro de série figurant sur l'appareil est nécessaire pour identifier la pièces détachée correcte.
4. Les vues éclatées peuvent avoir des mises à jour ultérieures après publication. Les nouvelles pièces détachées figurent alors sur cette nouvelle version. Le numéro de mise à jour se retrouve dans les quatre derniers chiffre du numéro de série en haut à droite de la vue éclatée.
5. La liste de pièces détachées d'une vue éclatée comporte les codes SAV du modèle. Ces codes comportent d'autres informations:

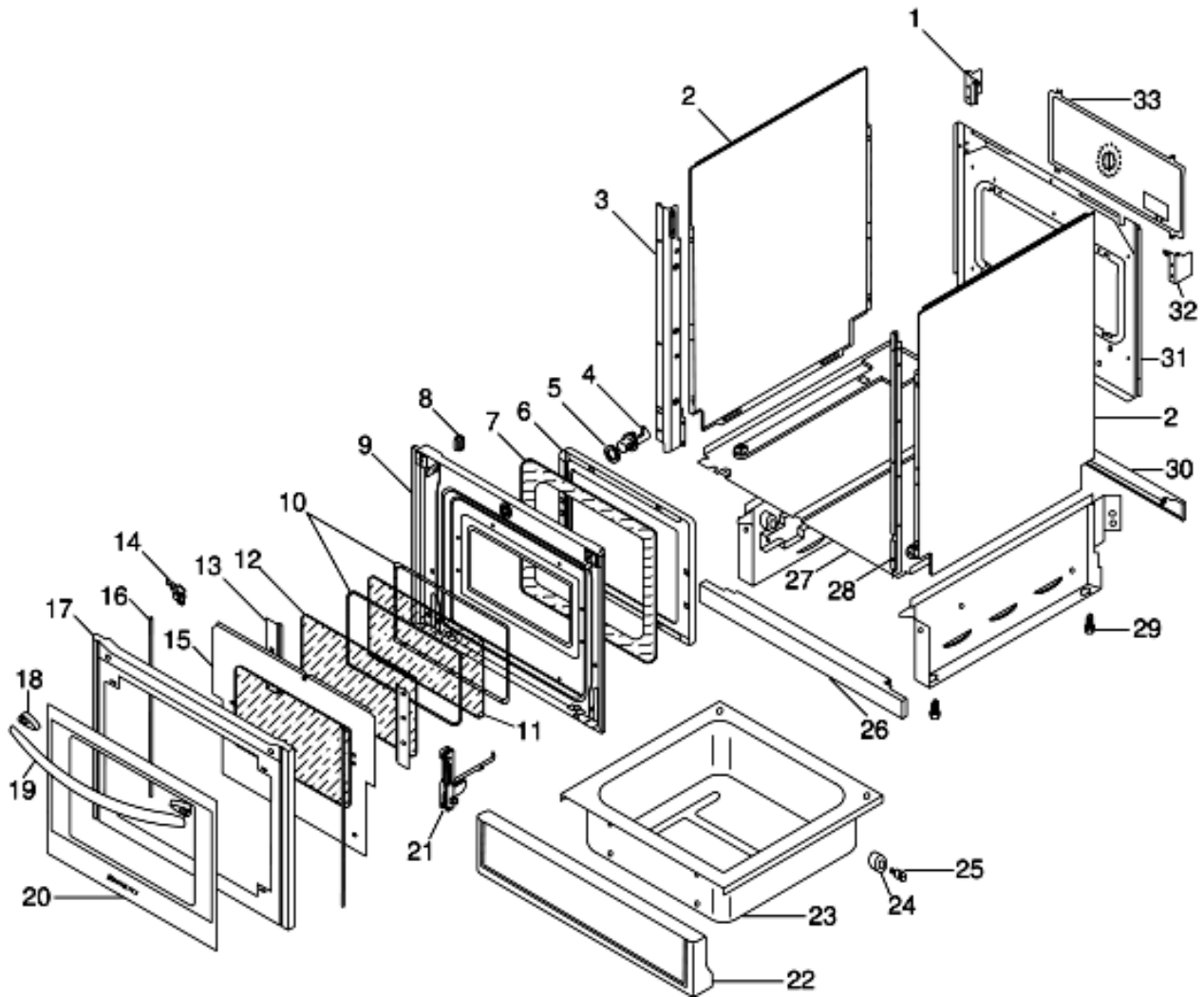
REF : Repère de la pièce sur la vue éclatée; REMPLACEMENT : liste de pièces de remplacement mais ayant les mêmes caractéristiques fonctionnelles.

CODE INDUSTRIEL: Liste des modèles sur lesquels est utilisée la pièce détachée;NOTICE TECHNIQUE: Code de la notice technique à consulter afin de prendre connaissance des modifications techniques et troiuver la bonne pièce détachée.
6. Certaines notices techniques sont générales et ne sont liées à aucune pièce détachée. Afin d'éviter toute confusion, il faut faire attention à la section notice et constamment vérifier les mises à jour de la documentation.
7. La couverture de la documentation indique le nom du modèle et son code commercial

4510660

Vue éclatée

N° de série 711000001



4510660
détachées

Liste de pièces

Repè	Code SAV	De S/N	À S/N	Remplacem	Description	Notice	Code
000	C00136248				notice emploi	0451117	
001	C00136302				support charniere gauche		
002	C00136234				cote wh		
002	C00136235				cote an		
002	C00137429				butee adhesive		
003	C00136937				joue verticale gauche an		
003	C00136965				joue verticale gauche wh		
004	C00124997				crochet verrou		
005	C00121842				ecrou diam.12 epaiss.3		
005	C00130477				joint 18x12x1		
006	C00132800				contre porte emaillee		
007	C00132801				joint de porte pyro 93151s4		
008	C00131251				bouchon ovale		
009	C00132799				porte emaillee		
010	C00132802				joint intervitres ir551bm		
011	C00132803				verre 378 x 265		
012	C00132804				verre avec face reflechissante		
013	C00132838				equerre verre trempe emaillee		
014	C00132846				obturateur gauche		
014	C00132847				obturateur droit		
015	C00132837				ecran de repartition des flux colle		
016	C00132849			1 x C00137532 2 x C00137533	joint de bombe	0451110	
016	C00137532				joint de bombe	0451110	
016	C00137533				clips joint de bombe	0451110	
017	C00132839				bombe de porte an		
017	C00132840				bombe de porte wh		
018	C00136230				taquet poignee wh		
018	C00136231				taquet poignee an		
019	C00136232				poignee wh		
019	C00136233				poignee an		
020	C00136228				verre hublot wh		
020	C00136229				verre hublot an		
021	C00132805				charniere		
022	C00136238				bombe de tiroir wh		

4510660
détachées

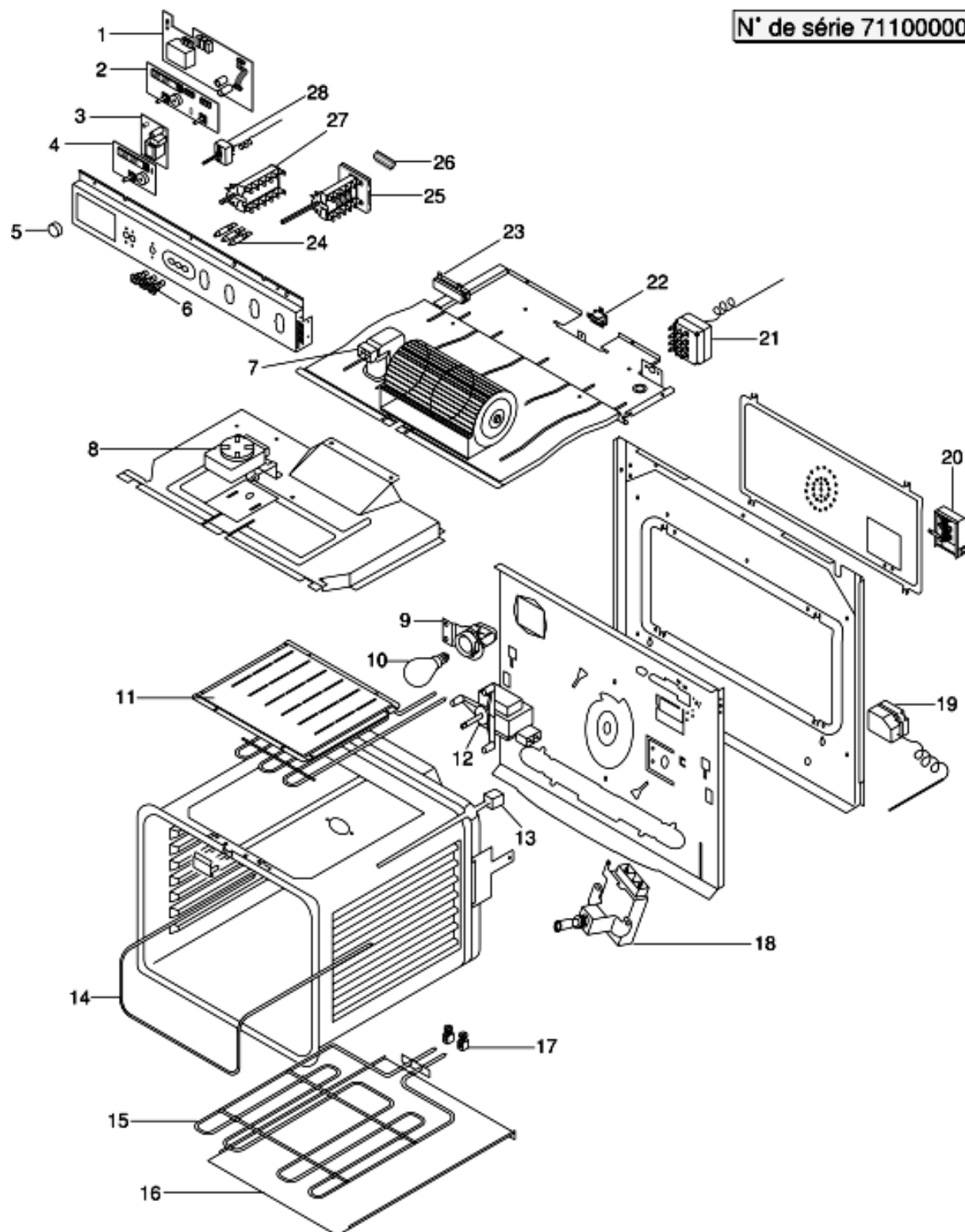
Liste de pièces

Repè	Code SAV	De S/N	À S/N	Remplacem	Description	Notice	Code
022	C00136239				bombe de tiroir an		
023	C00130228				tiroir cuisiniere		
024	C00122498				galet de tiroir		
025	C00130235				ecrou a sertir		
026	C00136285				habillage socle avant		
027	C00121563				socle four		
028	C00136938				joue verticale droite an		
028	C00136966				joue verticale droite wh		
029	C00125275				ped		
030	C00136286				habillage socle arriere		
031	C00136236				habillage posterieur		
032	C00136301				support charniere droit		
033	C00136237				panneau posterieur		

4510730

Vue éclatée

N° de série 711000001



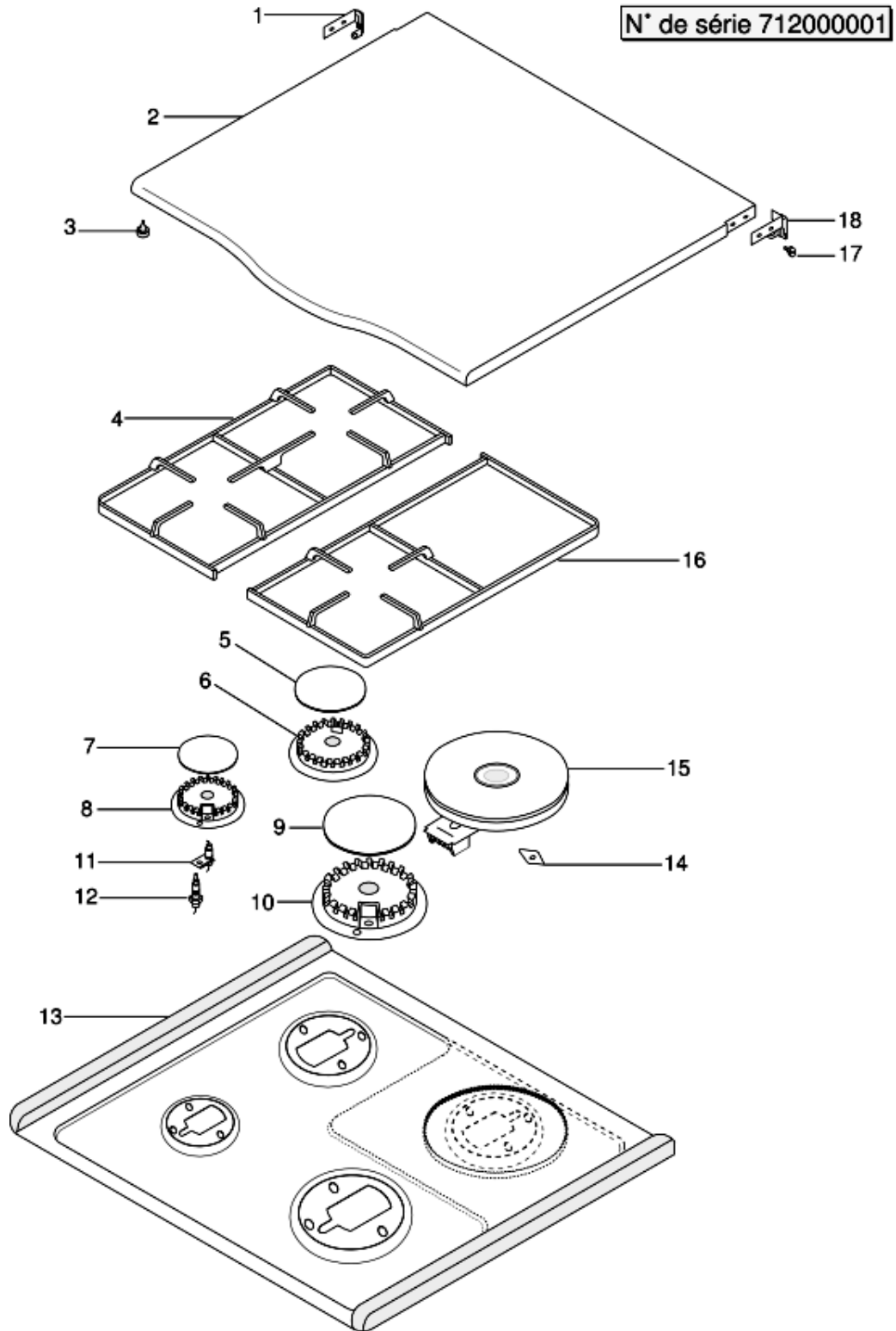
4510730
détachées

Liste de pièces

Repè	Code SAV	De S/N	À S/N	Remplacem	Description	Notice	Code
003	C00133630				carte de puissance		
004	C00133623				carte programmeur		
005	C00132798				bouton noir		
005	C00132813				bouton blanc		
006	C00132783				lentille carree rouge		
007	C00125428				ventilateur tangentiel 1v		
008	C00136118				moteur verrouillage		
009	C00121400				ensemble douille + support		
010	C00121525				lampe sph.clair40w e14 300ø		
011	C00125625			1 x C00137970	grille catalyseur equipe resistance		
012	C00125736				turbine four pyro/non pyro		
012	C00130154				rondelle turbine		
014	C00132791				resistance de porte 595 w		
015	C00134742				resistance de sole 1800w 230v		
016	C00134743				boitier de resistance		
017	C00121831				borne a vis (+vis c s m3,5-8)		
018	C00130217				moteur tourne broche		
019	C00135168				thermostat 370ø		
020	C00039553			1 x C00136759	bornier 6 points		
021	C00125887				thermostat 500ø		
022	C00130225				securite thermique		
023	C00125314				resistance 15w 680 ohms		
024	C00133918				voyant (fils bleu)		
024	C00136303				voyant cable verrou + four		
027	C00133624				commutateur		
028	C00130215				thermostat 300ø		
099	C00121825				attache cable type plt1m blanc		

4511050

Vue éclatée



4511050
détachées

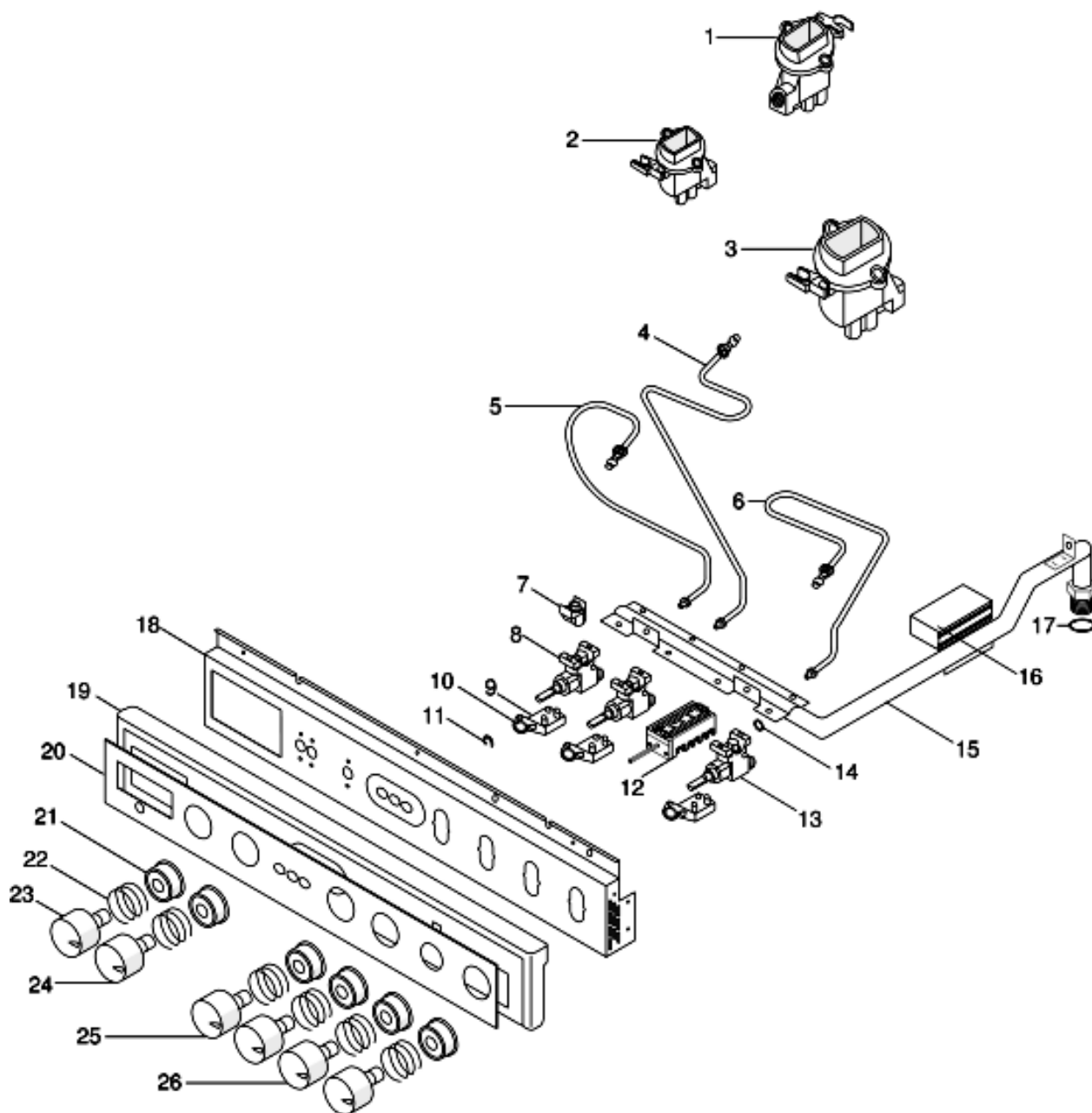
Liste de pièces

Repè	Code SAV	De S/N	À S/N	Remplacem	Description	Notice	Code
001	C00133808				rondelle isolante 4,2x8x1		
001	C00136250				charniere couvercle gauche		
002	C00136299				couvercle wh		
002	C00136300				couvercle an		
003	C00104695			1 x C00076876	butee caoutchouc		
004	C00136246				grille dessus		
005	C00052932				chapeau bruleur semi-rapide noir		
006	C00136282				couronne semi-rapide		
007	C00052933				chapeau bruleur auxiliaire noir		
008	C00136283			1 x C00065011	couronne auxiliaire		
009	C00052931				chapeau bruleur rapide noir		
010	C00136281				couronne rapide		
011	C00052934				clips de fixation de bougie		
011	C00136219				bougie lg 520		
011	C00136220				bougie lg 300		
013	C00136278				dessus gea wh		
013	C00136279				dessus an		
014	C00121653				ressort plat		
015	C00121990				plaque 1500w 230v		
016	C00136247				grille dessus gea		
017	C00136297				vis axe charniere		
018	C00136249				charniere couvercle droite		

4511970

Vue éclatée

N° de série 904000001



4511970

4511970
détachées

Liste de pièces

Repè	Code SAV	De S/N	À S/N	Remplacem	Description	Notice	Code
001	C00136256			1 x C00052926	corps de bruleur semi-rapide	0451117	
002	C00136257			1 x C00052927	corps bruleur auxiliaire		
003	C00136255				corps de bruleur rapide		
004	C00136262				conduite gaz arriere gauche	0451117	
005	C00136265				conduite gaz avant gauche		
006	C00136264				conduite gaz avant droite		
007	C00136222				entretoise robinet gaz		
008	C00136261				robinet gaz s-r+aux 1,8k (sans	0451117	
009	C00133068				switch court	0451117	
010	C00133923				came microswitch		
011	C00125537				clips fixation switch	0451117	
012	C00122482				commutateur 7pos.		
013	C00136260				robinet gaz rapide 3,3kw (sans	0451117	
014	C00125523				joint robinet	0451117	
015	C00136217				rampe gaz gea	0451117	
016	C00136533			1 x C00137117	allumeur 4 points	0451117	
017	C00010506				joint		
018	C00136210				tableau de bord		
019	C00136211				bandeau tableau de bord wh		
019	C00136212				bandeau tableau de bord an		
020	C00136213				verre tableau de bord wh		
020	C00136214				verre tableau de bord an		
020	C00136833				filtre programmeur		
021	C00136287				coupelle manette wh		
021	C00136288				coupelle manette an		
022	C00016035				ressort disque bouton		
023	C00136295				manette thermostat wh		
023	C00136296				manette thermostat an		
024	C00136293				manette 7 fonctions wh		
024	C00136294				manette 7 fonctions an		
025	C00136289				manette gaz wh	0451117	
025	C00136290				manette gaz an	0451117	
026	C00136291				manette plaque electrique wh		
026	C00136292				manette plaque electrique an		
099	C00010017				about gaz methane/ville		

4511970
détachées

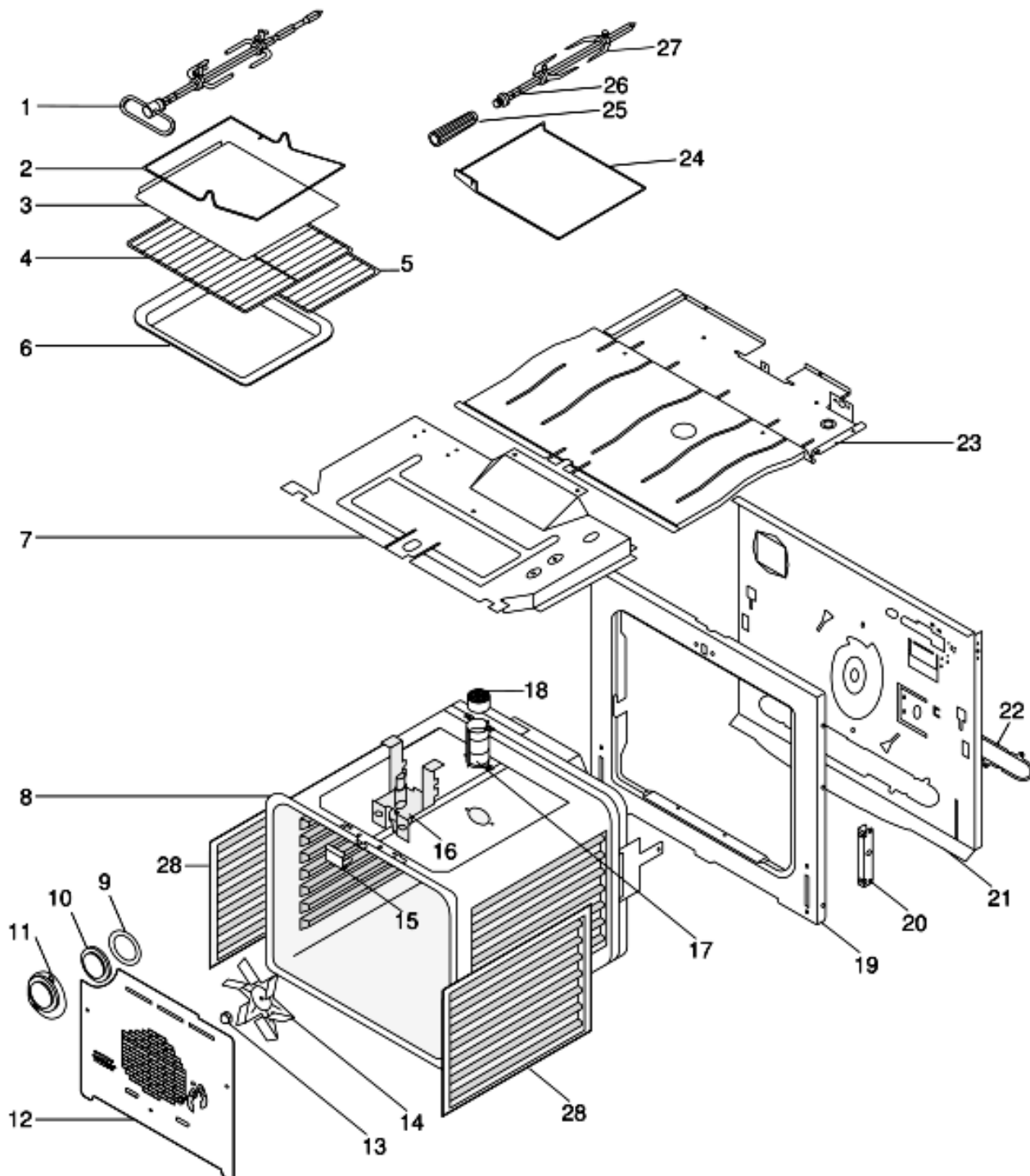
Liste de pièces

Repè	Code SAV	De S/N	À S/N	Remplacem	Description	Notice	Code
099	C00121674				about butane		
099	C00135612				pochette injecteurs gaz naturel	0451117	
099	C00135613				pochette injecteurs air propane	0451117	
099	C00135614				pochette injecteurs gaz	0451117	

4512320

Vue éclatée

N° de série 710000001



4512320
détachées

Liste de pièces

Repè	Code SAV	De S/N	À S/N	Remplacem	Description	Notice	Code
003	C00135178				tole a patisserie 367x347		
004	C00131487				grille four 447x360		
005	C00125644				grille de rotissoire		
006	C00125643			1 x C00137834	leche-frites emaille noire 446x358		
007	C00132790				canal evacuation		
008	C00136204				moufle pyro emaille		
009	C00121856				joint (p.amp.) pap.cera.		
010	C00121879				voyant pyrex circ d 60		
011	C00124218				protection ampoule		
012	C00135120				paroi de repartition de chaleur		
014	C00136994				helice turbine + ecrou		
015	C00125624				agrafe finition moufle		
016	C00136205				guide axe verrou assemble		
017	C00130860				coquille soudee		
018	C00125223			1 x C00098848	cellule catalyseur		
019	C00137215				facade emaillee		
020	C00137430				porte galet		
021	C00137261				paroi arriere		
022	C00137262				u de fermeture boitier		
023	C00132814				tole de fermeture		
024	C00137258				berceau tourne-broche		
025	C00124180				poignee pour broche		
026	C00137257				broche		
027	C00124188				fourchette pour broche		
099	C00132786				matelas paroi arriere		
099	C00132787				matelas enveloppe		

Notices

0451110: Modification du joint de pompe

A partir du numéro de série 904295316, les joints de pompe 137532 (munis chacun de 2 clips de maintien réf. 137533) remplacent les joints de pompe réf. 132849 ou 133314.

Cette modification, a pour but d'assurer une meilleure tenue du joint et d'éviter sa facilité d'arrachement.

Les nouveaux joints (+ les clips de maintien) sont parfaitement interchangeables avec les anciens.

0451117: REMPLACEMENT SYSTEME GAZ

A partir du numéro de série 104020449, utilisation des pièces suivantes :

- Mode d'emploi : 139703
- Conduite gaz avant gauche : 139700
- Conduite gaz avant droite : 139701
- Conduite gaz arrière gauche : 139699
- Robinet gaz semi-rapide : 139695
- Robinet gaz rapide : 139697
- Robinet gaz auxiliaire : 139698
- Joint robinet : 035111
- Vis de fixation robinet gaz : 133917
- Rampe gaz GEA : 139696
- Micro-switches : 139702
- Clips de fixation micro-switch : 002470
- Ressort micro-switch : 046035
- Rondelle micro-switch : 008569
- Allumeur 4 points : 064948
- Manette gaz AN : 139635
- Manette gaz WH : 139704
- Brûleur semi-rapide : 139433
- Kit injecteurs G30 - 29 mbar : 139319
- Kit injecteurs G20 - 20 mbar : 139317
- Kit injecteurs G130 - 8 mbar : 139322

Ces pièces ne sont pas interchangeables avec les anciennes.

Légende

Légende: 451275b

ALL	ALLUMEUR	MOUF	MOUFLE
ARD	ARRIERE DROIT	MR	MARRON
ARG	ARRIERE GAUCHE	MRUP	MINIRUPTEUR
AUTO	AUTOMATIQUE	MTB	MOTEUR TOURNE BROCHE
AVD	AVANT DROIT	N	NOIR
AVG	AVANT GAUCHE	NCOM	NIVEAU COMMUTATEUR
B	BLEU	NOT1	LES CONTACTS SONT REPERES AVEC LA
BAND	BANDEAU	NOT2	LES CONTACTS PRECEDES D'UN
BCUE	BARBECUE	Ne	LAMPE NEON
BORR	BORNE DE RACCORDEMENT	OPT	EN OPTION
BRR	BORNIER DE RACCORDEMENT	P	PLAQUE
BRUL	BRULEUR	PAB	PLAQUE A BORNES
CB	CHALEUR BRASSEE	POS	POSITION
CBIP	COUPURE BIPOLAIRE	PR	PROGRAMMATEUR
CFx	CONNECTEUR FEMELLE x POINTS	PREL	PROGRAMMATEUR ELECTRONIQUE
CMx	CONNECTEUR MALE x POINTS	PRGR	PROGRAMMATION
CNT	CONTACT	PYRO	PYROLYSE
COM	COMMUTATEUR	R	ROUGE
CON	CONNECTEUR	RC	RESISTANCE CIRCULAIRE
CONx	CONNECTEUR x POINTS	REG	REGULATEUR D'ENERGIE
CTRI	COUPURE TRIPOLAIRE	RG	RESISTANCE GRIL
CUIS	CUISSON	RL	RELAIS
CUST	CUISSON STATIQUE	RP	RESISTANCE PORTE
CUVE	CUISSON VENTILEE	RS	RESISTANCE SOLE
D	DIODE	RST	RESISTANCE
DES	DESSUS	RV	RESISTANCE VOUTE
DGEL	DECONGELATION	SOLE	SOLE
DIFF	DIFFERE	SOVE	SOLE VENTILEE
ECL	ECLAIRAGE	STH	SECURITE THERMIQUE
ECLD	ECLAIRAGE DECONGELATION	TABB	TABLEAU DE BORD
ECLF	ECLAIRAGE FOUR	TB	TOURNE BROCHE
EL	LAMPE D'ECLAIRAGE	TF	TURBINE FOUR
F	FOYER	TFER	TOLE DE FERMETURE

FOUR	FOUR	TG	TURBINE TANGENTIEL
G	MASSE	TH	THERMOSTAT
GR	GRIS	THCT	THERMOCONTACT
GRAT	GRATIN	THCU	THERMOSTAT CUISSON
GRIL	GRIL	THPY	THERMOSTAT PYRO
GRP	MASSE RAMPE	TRAV	TRAVERSE
GRST	GRIL STATIQUE	TURB	TURBINE
GRVE	GRIL VENTILE	U	TENSION
GT	MASSE TRAVERSE	UF	TENSION FOYER
IAF	INTERRUPTEUR ALLUMAGE FOUR	UP	TENSION PLAQUE
IECL	INTERRUPTEUR ECLAIRAGE	V	VERT
INT	INTERRUPTEUR	VE	VENTILATEUR
INVT	INVERSEUR TURBINE	VERR	VERROUILLAGE
INx	INDEXATION PYRO CONTACT ETABLI	VO	VOYANT
IT	INTERRUPTEUR TURBINE	VOCA	VOYANT CADRAN
ITH	INTENSITE THEORIQUE	VOF	VOYANT FOYER
ITV	INTERRUPTEUR DE TURBINE + VOYANT	VOFR	VOYANT FOUR
IV	INTERRUPTEUR VOYANT	VOPY	VOYANT PYROLYSE
IVAL	INVERSEUR D'ALLUMAGE	VOR	VOYANTS RESIDUELS
J	JAUNE	VOVE	VOYANT VERROUILLAGE
J/V	JAUNE / VERT	VPRF	VOYANT PROGRAMMATION FOYER
MANU	MANUEL	VPRP	VOYANT PROGRAMMATEUR PLAQUE
MAUV	MAUVE	VTE	VOUTE
MN	MINUTEUR	W	BLANC

Légende

Légende: 451276b

ALL	ALLUMEUR	MOUF	MOUFLE
ARD	ARRIERE DROIT	MR	MARRON
ARG	ARRIERE GAUCHE	MRUP	MINIRUPTEUR
AUTO	AUTOMATIQUE	MTB	MOTEUR TOURNE BROCHE
AVD	AVANT DROIT	N	NOIR
AVG	AVANT GAUCHE	NCOM	NIVEAU COMMUTATEUR
B	BLEU	NOT1	LES CONTACTS SONT REPERES AVEC LA
BAND	BANDEAU	NOT2	LES CONTACTS PRECEDES D'UN
BCUE	BARBECUE	Ne	LAMPE NEON
BORR	BORNE DE RACCORDEMENT	OPT	EN OPTION
BRR	BORNIER DE RACCORDEMENT	P	PLAQUE
BRUL	BRULEUR	PAB	PLAQUE A BORNES
CB	CHALEUR BRASSEE	POS	POSITION
CBIP	COUPURE BIPOLAIRE	PR	PROGRAMMATEUR
CFx	CONNECTEUR FEMELLE x POINTS	PREL	PROGRAMMATEUR ELECTRONIQUE
CMx	CONNECTEUR MALE x POINTS	PRGR	PROGRAMMATION
CNT	CONTACT	PYRO	PYROLYSE
COM	COMMUTATEUR	R	ROUGE
CON	CONNECTEUR	RC	RESISTANCE CIRCULAIRE
CONx	CONNECTEUR x POINTS	REG	REGULATEUR D'ENERGIE
CTRI	COUPURE TRIPOLAIRE	RG	RESISTANCE GRIL
CUIS	CUISSON	RL	RELAIS
CUST	CUISSON STATIQUE	RP	RESISTANCE PORTE
CUVE	CUISSON VENTILEE	RS	RESISTANCE SOLE
D	DIODE	RST	RESISTANCE
DES	DESSUS	RV	RESISTANCE VOUTE
DGEL	DECONGELATION	SOLE	SOLE
DIFF	DIFFERE	SOVE	SOLE VENTILEE
ECL	ECLAIRAGE	STH	SECURITE THERMIQUE
ECLD	ECLAIRAGE DECONGELATION	TABB	TABLEAU DE BORD
ECLF	ECLAIRAGE FOUR	TB	TOURNE BROCHE
EL	LAMPE D'ECLAIRAGE	TF	TURBINE FOUR
F	FOYER	TFER	TOLE DE FERMETURE

FOUR	FOUR	TG	TURBINE TANGENTIEL
G	MASSE	TH	THERMOSTAT
GR	GRIS	THCT	THERMOCONTACT
GRAT	GRATIN	THCU	THERMOSTAT CUISSON
GRIL	GRIL	THPY	THERMOSTAT PYRO
GRP	MASSE RAMPE	TRAV	TRAVERSE
GRST	GRIL STATIQUE	TURB	TURBINE
GRVE	GRIL VENTILE	U	TENSION
GT	MASSE TRAVERSE	UF	TENSION FOYER
IAF	INTERRUPTEUR ALLUMAGE FOUR	UP	TENSION PLAQUE
IECL	INTERRUPTEUR ECLAIRAGE	V	VERT
INT	INTERRUPTEUR	VE	VENTILATEUR
INVT	INVERSEUR TURBINE	VERR	VERROUILLAGE
INx	INDEXATION PYRO CONTACT ETABLI	VO	VOYANT
IT	INTERRUPTEUR TURBINE	VOCA	VOYANT CADRAN
ITH	INTENSITE THEORIQUE	VOF	VOYANT FOYER
ITV	INTERRUPTEUR DE TURBINE + VOYANT	VOFR	VOYANT FOUR
IV	INTERRUPTEUR VOYANT	VOPY	VOYANT PYROLYSE
IVAL	INVERSEUR D'ALLUMAGE	VOR	VOYANTS RESIDUELS
J	JAUNE	VOVE	VOYANT VERROUILLAGE
J/V	JAUNE / VERT	VPRF	VOYANT PROGRAMMATION FOYER
MANU	MANUEL	VPRP	VOYANT PROGRAMMATEUR PLAQUE
MAUV	MAUVE	VTE	VOUTE
MN	MINUTEUR	W	BLANC